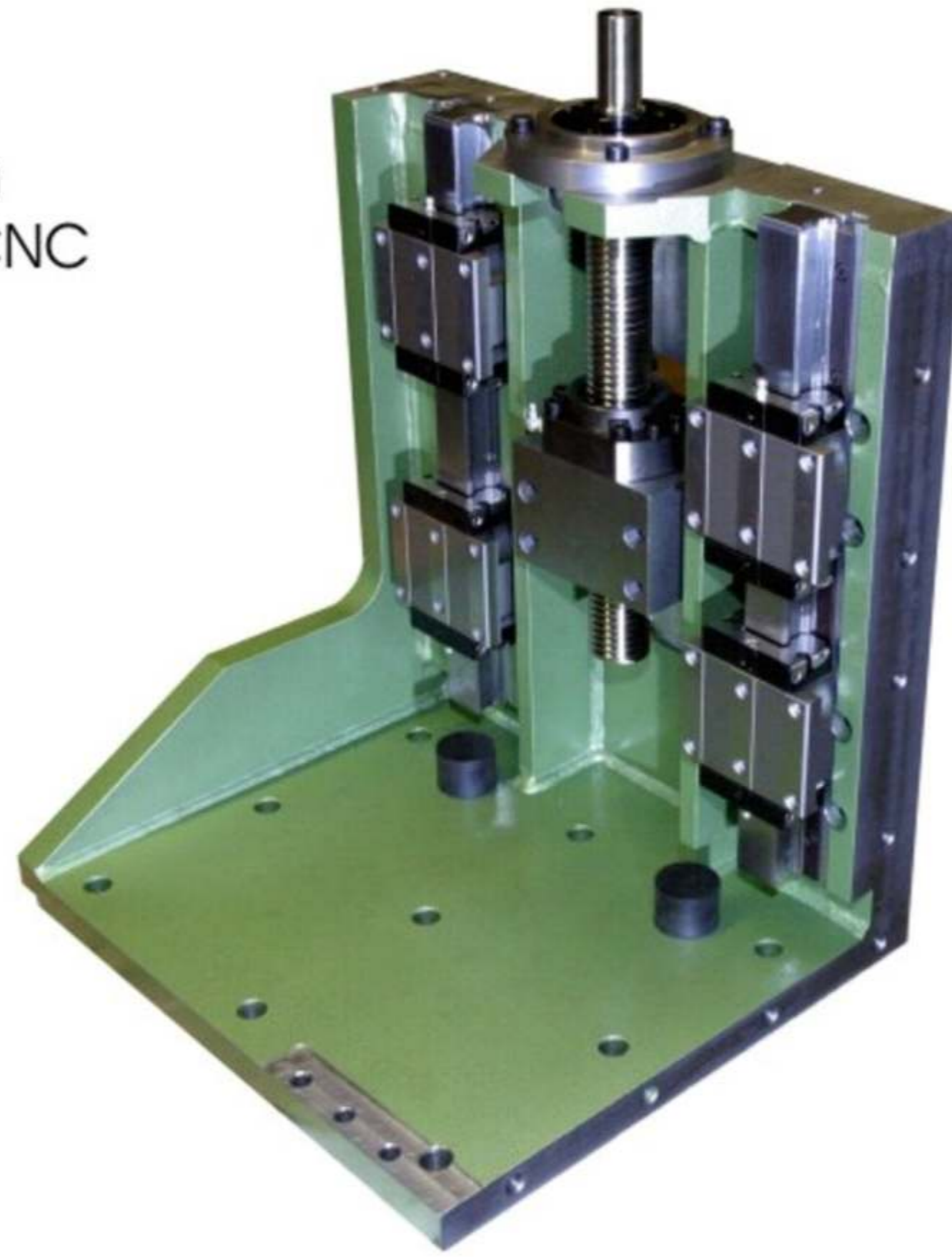


Winkelschlitten
CTR-WSL100-CNC



Technische Beschreibung
Winkelschlitten CTR-WSL100-CNC

| | |
|------------------------------|----------------|
| Verfahrweg von | 100 - 300 mm |
| max. Vorschubgeschwindigkeit | 60 m/min. |
| Vorschubkraft | 10 kN |
| Positioniergenauigkeit | 0,01 mm |
| Steigung der Spindel | 20 mm / D=32mm |
| Verfahrbereichsendeschalter | einstellbar |
| Gewicht | ca. 120 kg |
| Farbe | RAL 3001 |

